

## НАЦИОНАЛЕН УНИВЕРСИТЕТСКИ ШАМПИОНАТ

### ПО ТЕНИС НА МАСА ОТБОРНО - ЕСЕН 2024

гр. Шумен, зала за тенис на маса „Юнак“

06-08.11.2024 г.

#### А група мъже

№	участник	1	2	3	4	точки	коэф.	клас.
1	Пловдивски университет		3:0	3:1	3:0	6	9:1	I
2	Софийски университет	0:3		1:3	2:3	3	3:9	IV
3	Великотърновски университет	1:3	3:1		3:1	5	7:5	II
4	Шуменски университет	0:3	3:2	1:3		4	4:8	III

#### Б група мъже

№	участник	1	2	3	4	точки	коэф.	клас.
1	Национална спортна академия		3:1	3:0	3:0	6	9:1	I
2	Технически университет - София	1:3		3:0	3:2	5	7:5	II
3	УНСС	0:3	0:3		1:3	3	1:9	IV
4	Русенски университет	0:3	2:3	3:1		4	5:7	III

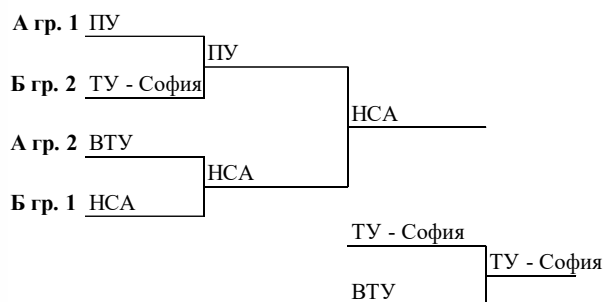
#### Б група жени

№	участник	1	2	3	4	точки	коэф.	клас.
1	Шуменски университет		3:0	3:0	0:3	5	6:3	II
2	Великотърновски университет	0:3		2:3	0:3	3	2:9	IV
3	Технически университет - София	0:3	3:2		0:3	4	3:8	III
4	Национална спортна академия	3:0	3:0	3:0		6	6:0	I

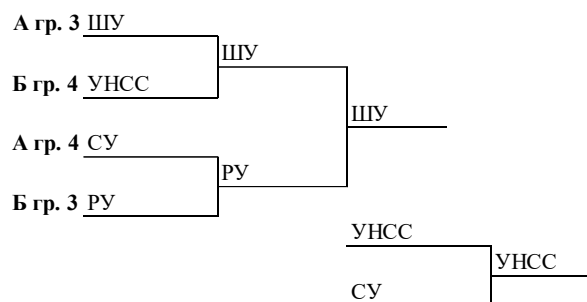
#### А група жени

№	участник	1	2	3	точки	коэф.	клас.
1	Софийски университет		3:0	3:0	4	6:0	I
2	Пловдивски университет	0:3		3:0	3	3:3	II
3	УНСС	0:3	0:3		2	0:6	III

**Основна схема 1-4 място - мъже**



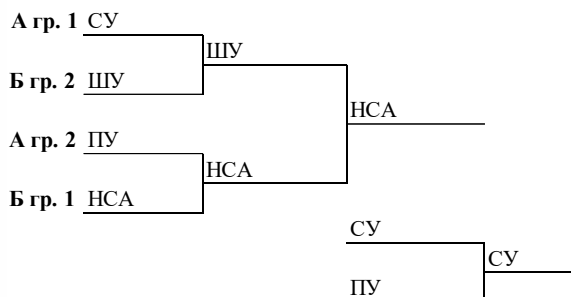
**Основна схема 5-8 място - мъже**



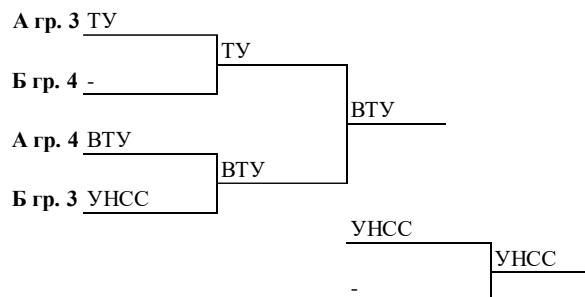
**Класиране /мъже/:**

1. Национална спортна академия "Васил Левски"
2. Пловдивски университет "Паисий Хилендарски"
3. Технически университет - София
4. Великотърновски университет "Св. Св. Кирил и Методий"
5. Шуменски университет "Епископ Константин Преславски"
6. Русенски университет "Ангел Кънчев"
7. Университет за национално и световно стопанство
8. Софийски университет "Св. Климент Охридски"

**Основна схема 1-4 място - жени**



**Основна схема 5-8 място - жени**



**Класиране /жени/:**

1. Национална спортна академия "Васил Левски"
2. Шуменски университет "Епископ Константин Преславски"
3. Софийски университет "Св. Климент Охридски"
4. Пловдивски университет "Паисий Хилендарски"
5. Великотърновски университет "Св. Св. Кирил и Методий"
6. Технически университет - София
7. Университет за национално и световно стопанство